

# HOSE REEL ORS SLANGRULLE ORS

744220, 744230,  
724922, 724910,  
714205, 714215  
724951, 724440,  
724445, 724971,  
724492, 744210,  
744240

## MANUAL



Alentec & Orion AB, Box 108, 132 23 Saltsjö-Boo  
Telefon: +46 8 747 67 00  
Fax: +46 8-715 20 74  
e-mail: [info@alentec.se](mailto:info@alentec.se)  
[www.alentec.se](http://www.alentec.se)

## (EN) Safety Precautions

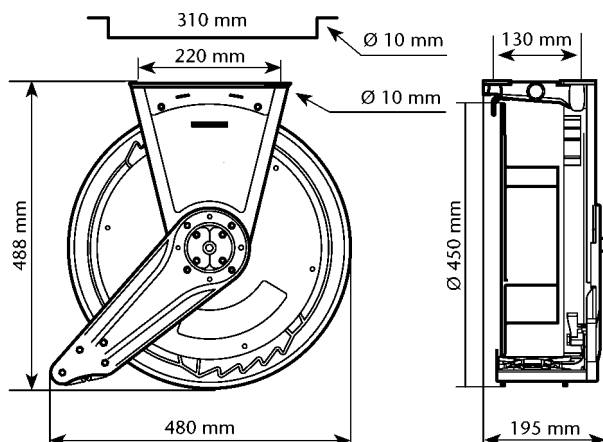
- This equipment is for professional use only.
- Do not leave the hose to coil unattended.
- Ensure that the pressure does not exceed maximum working pressure of the lowest rated system component.
- Use the hose reel only for fluids and solvents that are compatible with the equipments wetted parts.
- Release pressure inside the reel before servicing.
- The spring is always under great tension. To reduce the risk of serious injury:
  - Do not attempt to remove spring
  - Do not attempt to replace or service the spring.
- Fluids under pressure can cause serious injury.

## (EN) Description

Open hose reel for air, water (cold or hot; high or low pressure), antifreeze, vacuum, lubricants, grease and other fluids depending on model.

Hose can be extended to the desired length and latched with a mechanism.

By pulling the hose, the latch is released and the hose is automatically rewound.



## (SE) Säkerhetsanvisning

- Släpp inte taget om slangens vid upprullning, detta kan skada slangrullen, utrustning och personer i dess närhet.
- Säkerställ att systemets arbetstryck inte överstiger den lägst klassade systemkomponenten.
- För att säkerställa slangrullens funktion är det mycket viktigt att använda rätt modell för respektive vätska, tryck och temperatur.
- Släpp på trycket i slangrullen innan service utförs.
- Slangrullens fjäder är alltid kraftigt spänd, för att undvika skada:
  - Försök inte montera bort fjädern.
  - Försök inte att byta ut eller reparera fjädern.
- Vätskor under högt tryck kan orsaka allvarliga skador.

## (SE) Beskrivning

Öppen slangrulle för luft, vatten ( kallt eller varmt; högt eller lågt tryck), kylarvätska vakuüm, olja, fett och andra vätskor beroende på modell.

Slangen kan dras ut och spärras i önskat läge.

Genom att återigen dra i slangens lossas spärren och slangens rullas tillbaka.

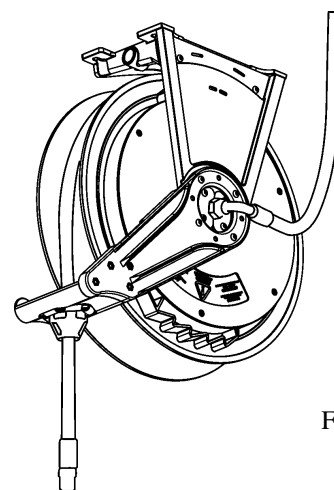


Fig. 1

## (EN) Installation

The hose reel can be installed directly on the fixing surface, by using a plate (fig. A) or a pivoting bracket (Fig. B).

To achieve the reels optimal operation; its hose guide arm can be mounted in the following positions:

### Figure 2

Recommended for ceiling and wall or column under 2.5 m (8 feet).

### Figure 3

Recommended for wall, column, bench, tank, etc.

### Figure 4

Recommended for wall or column at a height above 2.5 m (8 feet), mobile units, lube truck, tank assemblies etc.

**To move the hose guide arm, follow these steps:**

1. Clamp the spool with a c-clamp to lock the hose reel (Fig c).
2. Remove the hose stop (Fig. 7).
3. Unscrew the fixing screws (Fig. 5).
4. Place the hose guide arm and fasten it using the fixing screws.-
5. Insert the hose reel through the hose outlet and refasten the hose stop in desired position..
6. Unlock the spool.

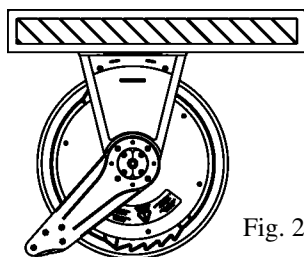


Fig. 2

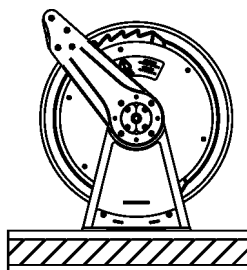


Fig. 3

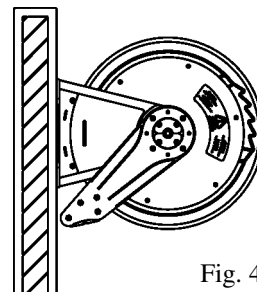


Fig. 4

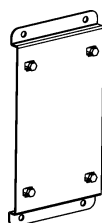


Fig. A

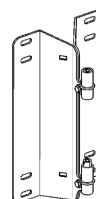


Fig. B

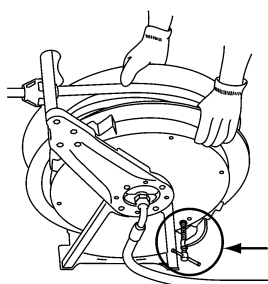


Fig. C

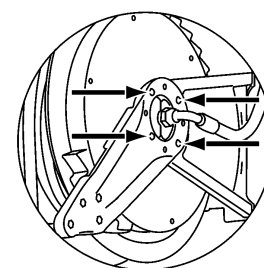


Fig. 5

## (SE) Installation

Slangrullen kan installeras direkt på monteringsytan eller genom användande av fästplatta (Fig. A) eller svängbart fäste (Fig. B).

För att uppnå bästa funktion kan slangrullens styrarm monteras i följande positioner:

### Figur 2

Lämpligt för montage i tak eller på vägg/ pelare under 2.5 m.

### Figur 3

Lämpligt för montage på vägg/ pelare, bänk, tank etc.

### Figur 4

Lämpligt För montage på vägg/ pelare på mer än 2.5 m höjd, mobila enheter, flakmontage etc.

**För att ändra styrarmens position följ dessa steg:**

1. Använd en tving eller liknande för att låsa rullen (se Fig. C).
2. Ta bort slangstoppet (Fig. 7).
3. Ta bort skruvarna som håller styrarmen (Fig. 5).
4. Sätt styrarmen i önskad position och fäst den.
5. Trä slanggen genom slangstyrningen och sätt tillbaka slangstoppet i önskat läge.
6. Ta bort tvingen.

## (EN) Hose installation

- Clamp the hose reel firmly to a work bench.
- Pretension the hose reel power spring by rotating the spool:  
10m spring : 16 turns.  
15m spring: 19 turns.  
15m HD spring: 21 turns.
- **BE CAREFUL SO THAT THE REEL DOES NOT UNLATCH!**
- Introduce the hose end that is to be fixed to the hose reel through the outlet guide and then through opening in the drum of the spool. Pull the hose through the drum towards the swivel.
- Fix the hose to the swivel as indicated in figure 8a and fix the U bolt as shown in figure 8b.
- Fix the hose stop to the free end of the outlet hose.
- Pull the hose slightly out to free the spool latch and then gradually release the hose to allow the hose reel to wind up the hose.
- If the hose reel does not rewind satisfactorily, then adjust the tension of the power spring (see “Spring load adjustment”)

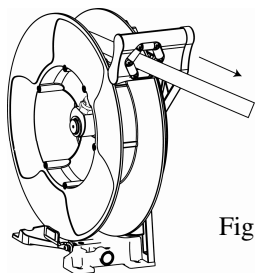


Fig. 6

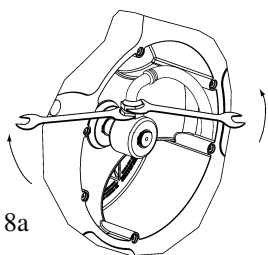


Fig. 8a

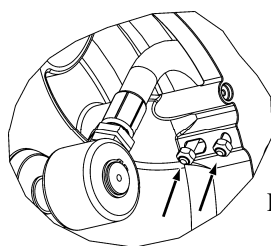


Fig. 8b

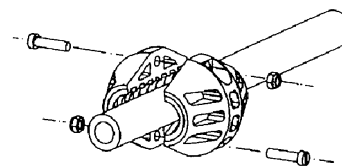


Fig. 7

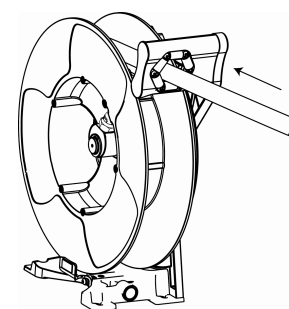


Fig. 9

## (SE) Montering av slang

- Sätt fast slangrullen i en bänk.
- Förspänn slangrullens fjäder genom att vrida trumman.  
Fjäder för 10m slang: 16 varv.  
Fjäder för 15 m slang: 19 varv.  
Fjäder för 15m slang, HD: 21 varv.
- **VAR FÖRSIKTIG SÅ ATT RULLEN INTE HOPPAR UR SITT SPÄRRADE LÄGE!**
- För slangen genom styrarmens slangstyrning och sedan genom öppningen i trumman. Dra slangen genom trumman mot sviveln.
- Fäst slangen på sviveln enligt figur 8a och montera U-bulten som det visas i figur 8b.
- Montera slangstoppet på slangens fria ände.
- Dra ut slangen en bit för att lossa spärren och släpp försiktigt efter för att låta rullen rulla upp slangen.
- Behövs fjädern spännas ytterligare; se avsnitt ”Justering av fjäderns spänning”.

## (EN) Hose replacement

**Warning!** Before removing the hose, close the nearest shut off valve to the reel and open the fluid control gun to release the pressure inside the hose.

- Unwind the hose completely and the search for the ratchet blocking position (Fig.6).
- Remove the hose stopper (Fig. 7).
- Disconnect the hose as seen (Fig. 8a). Release the hose from the disk by removing the clamp (Fig. 8b).
- Pass the new hose through the hose outlet and connect it to the hose reel. Assemble the clamp and assemble the hose stopper to the required length.
- Pull the hose hard enough to release the latch, and slowly allow the hose to retract (Fig. 9).

## (SE) Byte av slang

**Viktigt!** Innan slangen monteras bort: stäng den från rullen sett närmaste ventilen samt öppna handventilen för att släppa på trycket i slangen.

- Dra ut slangen helt och hitta spärrläget (Fig. 6).
- Ta bort slangstoppet (Fig. 7).
- Ta loss slangen från sviveln enligt (Fig. 8a) och ta bort klammern (Fig. 8b).
- För den nya slangen genom slangstyrningen och anslut den till sviveln. Sätt tillbaka klammern samt montera slangstoppet på önskad höjd.
- Släpp spärren genom att dra i slangen och låt den sakta rulla upp sig på trumman (Fig. 9).

## (EN) Spring load adjustment

### To increase spring tension

1. Pull the hose out 3m (10 feet) and let the hose get latched (Fig. 11). Remove the hose guide mounted on the bracket as indicated in Figure 11.
2. Push the hose back through the hose outlet and make another loop on the spool (Fig. 13).
3. Remount the hose guide on the bracket.
4. Gently pull the hose and let it rewind (Fig. 14).
5. Repeat if more spring tension is required.

### To decrease spring tension

1. Pull the hose out 3m (10 feet) and let the hose get latched (Fig. 11). Remove the hose guide mounted on the bracket as indicated in Figure 11.
2. Push some of the hose back through the hose outlet, take one loop off the spool and pull the hose through the hose outlet.
3. Remount the hose guide on the bracket.
4. Gently pull the hose and let it rewind (Fig. 14).
5. Repeat if less tension is required.

## (SE) Justering av fjäderns spänning

### För att öka fjäderns spänning

1. Dra ut 3 m av slangen och spärra rullen (Fig. 11). Ta bort slangstyrningen på fästet (markerad i Fig. 11).
2. För tillbaka en del av slangen genom slangstyrningen och lägg en till ögla på rullen (Fig. 13). Montera tillbaka slangstyrningen på fästet.
3. Dra försiktigt ut slangen tills spärren släpper och låt slangen rullas tillbaka på rullen (Fig. 14).
4. Upprepa om mer högre spänning önskas.

### För att minska på fjäderns spänning

1. Dra ut 3 m av slangen och spärra rullen (Fig. 11). Ta bort slangstyrningen på fästet (markerad i Fig. 11).
2. För tillbaka en del av slangen genom slangstyrningen och ta sedan bort en ögla på rullen (Fig. 12).
3. Montera tillbaka slangstyrningen på fästet.
4. Dra försiktigt ut slangen tills spärren släpper och låt slangen rullas tillbaka på rullen (Fig. 14).
5. Upprepa om mindre spänning önskas.

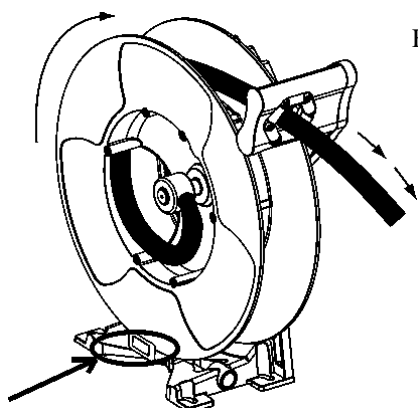


Fig. 11

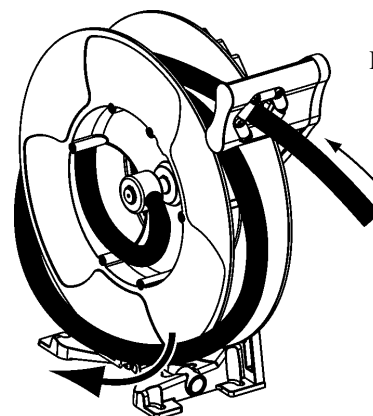


Fig. 12

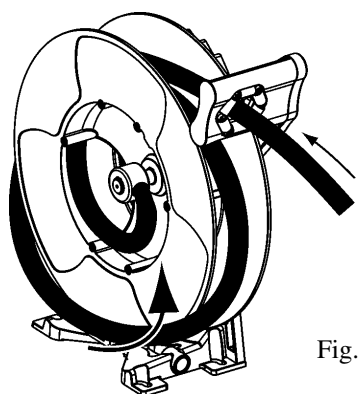


Fig. 13

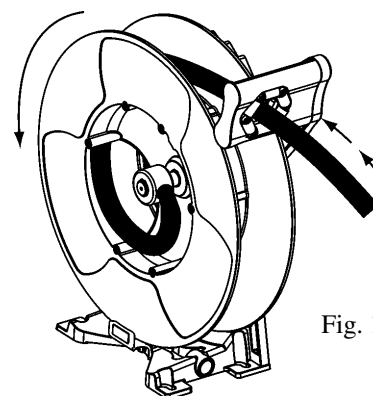


Fig. 14

## (EN) Swivel replacement

**Warning!** Before removing the damaged swivel, close the nearest shut off valve to the reel and open the fluid control gun to release the pressure inside the hose.

- Pull the hose out and let the hose get latched (Fig. 15).
- Unscrew the hose from the swivel using two spanners (Fig. 16).
- Remove the circlip and pull the swivel. Be careful not to damage the swivel O-Ring (Fig. 17).
- Assemble the new swivel and re-assemble the pieces in reverse order.

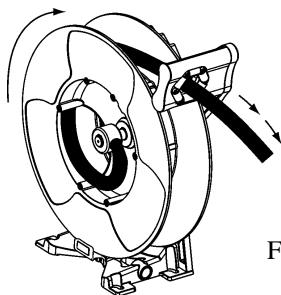


Fig. 15

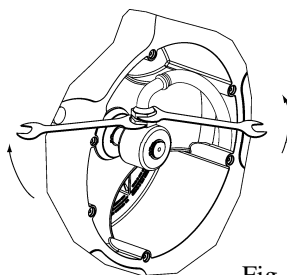


Fig. 16

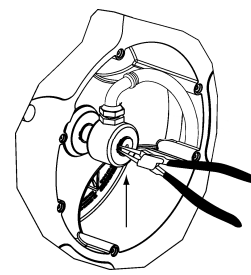


Fig. 17

## (SE) Byte av svivel

**Viktigt!** Innan sviveln byts, stäng den från rullen sett närmaste ventilen samt öppna handventilen för att släppa på trycket i slangen.

- Dra ut en bit av slangen och spärra rullen (Fig. 15).
- Lossa slangen från rullen med hjälp av två fasta nycklar (Fig. 16).
- Ta loss segersäkringarna och dra loss sviveln. Var försiktig så att inte svivelns O-Ring skadas (Fig. 17).
- Montera den nysa sviveln och sätt tillbaka delarna i omvänd ordning.

## (EN) Ratchet replacement

Remove the screw that fixes that latch (Fig. 18).  
Replace the latch and/or the latch spring.  
Re-assemble the pieces in reverse order.

## (SE) Byte av spärr

Ta loss skruven som håller spärrarna på plats (Fig. 18).  
Byt ut spärrarna och/eller fjädern.  
Montera de nya delarna.

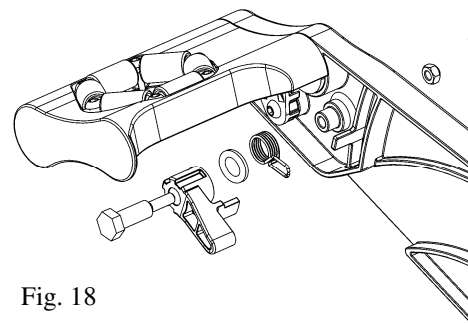


Fig. 18

## (EN) Troubleshooting

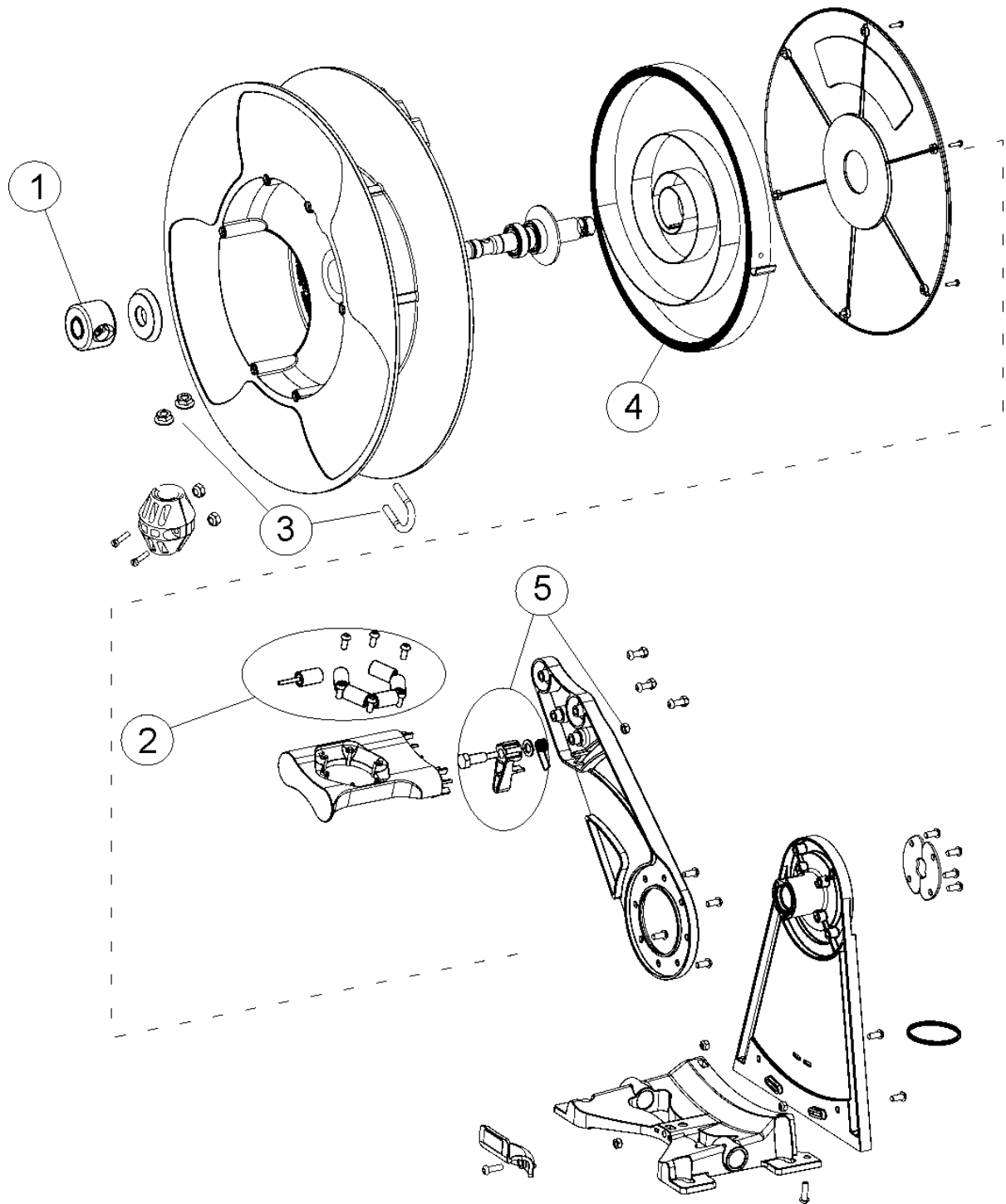
| Symptom                                | Possible causes          | Solution                      |
|--|--------------------------|-------------------------------|
| Hose does not rewind properly          | Spring has low load      | Adjust the spring load        |
| Leaking hose reel                      | Damaged hose             | Replace the hose              |
| Leaking swivel                         | Damaged swivel           | Replace the swivel            |
| Hose can not be pulled out as required | Spring has too much load | Adjust the spring load        |
| Hose reel does not latch               | Damaged ratchet          | Replace the ratchet           |
|  | Ratchet not fitted       | Assembly the ratchet properly |
|  | Damaged ratchet spring   | Change the ratchet spring     |

## (SE) Felsökning

| Symptom                               | Orsak                             | Åtgärd                                 |
|---------------------------------------|-----------------------------------|--|
| Slang rullas inte tillbaka ordentligt | Fjädern har för liten förspänning | Spänn fjädern                          |
| Läckande slang                        | Skadad slang                      | Byt slang                              |
| Läckande svivel                       | Skadade svivel                    | Byt svivel                             |
| Slangen kan inte dras ut hela vägen   | Fjädern är för spänd              | Släpp på fjäderns spänning             |
| Rullen spärras inte                   | Skadad spärr                      | Byt ut spärrarna                       |
|                                       | Spärr felaktigt monterad          | Kontrollera hur spärrarna är monterade |
|                                       | Skadad spärr-fjäder               | Byt ut fjäder                          |

(EN) Spare part drawing

(SE) Reservdelsritning



**(EN) Spare parts list**

| Pos | Description     | Art. No: | For hose reel:   | Consists of:   |
|-----|-----------------|----------|--|--|
| 1   | Swivel kit      | 7440002  | 744220, 744230,<br>724922, 724910,<br>724492, 744210,<br>744240      | Swivel,<br>Fitting 1/2"-1/2" MM,<br>O-ring NBR(x2)                   |
|     |                 | 7440003  | 714205, 714215   | Swivel,<br>Fitting 3/8"-3/8" MM,<br>O-ring NBR(x2), Back-up ring(x2) |
|     |                 | 7440004  | 724951   | Swivel,<br>Fitting 1/2"-1/2" MM,<br>O-ring EPDM(x2)                  |
|     |                 | 7440005  | 724440, 724445   | Swivel,<br>Fitting 1/2"-1/2" MM,<br>O-ring Viton(x2)                 |
| 2   | Hose outlet kit | 7120001  | All  | Hose roller(x6), Roller axle(x6), screw(x6)                          |
| 3   | U bolt kit      | 7440010  | 744220, 724922, 724910,<br>714215, 744230, 724440,<br>744210, 744240 | U-bolt, nut(x2)  |
|     |                 | 7440011  | 714205, 724951   | U-bolt, nut(x2)  |
| 4   | Spring          | 7020002  | 10m  | Spring   |
|     |                 | 7020003  | 15m HD   | Spring   |
|     |                 | 7020004  | 15m  | Spring   |
| 5   | Ratchet kit     | 7440014  | All  | Ratchet spring, ratchet axle, ratchet, nut, washer                   |

**(SE) Reservdelslista**

| Pos | Beskrivning   | Art. Nr: | Används till slangrulle:   | Består av:  |
|-----|---------------|----------|--|---|
| 1   | Svivel sats   | 7440002  | 744220, 744230,<br>724922, 724910,<br>724492, 744210,<br>744240      | Svivel,<br>Adapter 1/2"-1/2" utv-utv,<br>O-ring NBR(x2)                   |
|     |               | 7440003  | 714205, 714215   | Svivel,<br>Adapter 3/8"-3/8" utv-utv,<br>O-ring NBR(x2), Back-up ring(x2) |
|     |               | 7440004  | 724951   | Svivel,<br>Adapter 1/2"-1/2" utv-utv,<br>O-ring EPDM(x2)                  |
|     |               | 7440005  | 724440, 724445   | Svivel,<br>Adapter 1/2"-1/2" utv-utv,<br>O-ring Viton(x2)                 |
| 2   | Slangstyrning | 7120001  | Alla   | Styr rullar(x6), axlar(x6), skruv(x6)                                     |
| 3   | U bult sats   | 7440010  | 744220, 724922, 724910,<br>714215, 744230, 724440,<br>744210, 744240 | U-bult, nut(x2)   |
|     |               | 7440011  | 714205, 724951   | U-bult, nut(x2)   |
| 4   | Fjäder        | 7020002  | 10m  | Fjäder  |
|     |               | 7020003  | 15m HD   | Fjäder  |
|     |               | 7020004  | 15m  | Fjäder  |
| 5   | Spärr sats    | 7440014  | Alla   | Spärrfjäder, axel, spärr. Mutter, bricka                                  |