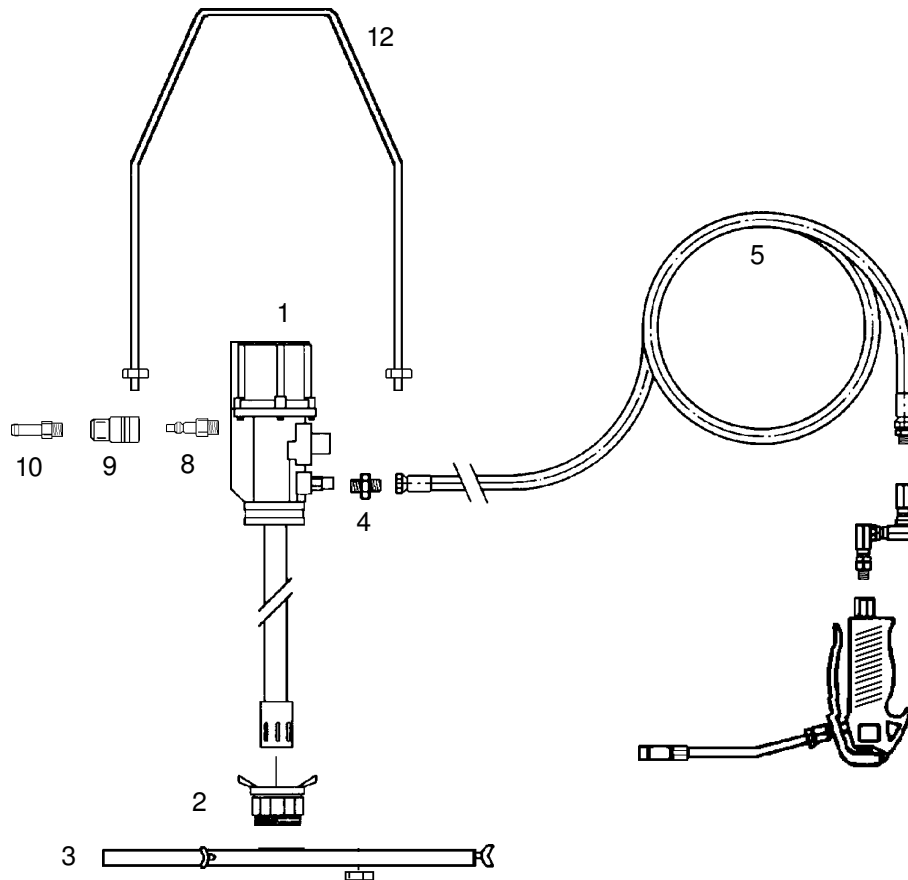




Transportabel fettpump
Mobile Greaser
Fahrbare Fettpumpe
Pumpe á Graisse Transportable

Art nr
12130
 Datum
060802/leka



Pos	Benämning Description Beschreibung Dénomination	Antal Qty Stück Nom	Art nr. Part No Art nr No d'art	Anmärkning Remark Bemerkung Commentaire
1	Fettpump / Grease pump / Fettpumpe / Pompe á Graisse	1	12540	
2	Fatförskruvning / Bung adapter / Fassverschraubungen / Adapteur de fût	1	28586	Incl. in pos 1
3	Fatlock / Drum lid / Fassdeckel / Couvercle	1	18527	For ø275-320 mm
4	Nippel / Adapter / Nippel / Nipple (0301-4)	1	25102089	
5	Fettslang /Grease hose / Fettschlauch / Tuyau de Graisse	1	18122	2 meter
6	Z-svivel / Z-swivel / Z-swivel / Z-rotule	1	18071	
7	Fettpistol / Grease gun / Fettpistole / Pistolet á Graisse	1	14612	
8	Nippel / Adapter / Nippel / Nipple	1	48501	
9	Snabbkoppling / Quick coupling / Schnellkupplung / Coupleur rapide	1	44516	
10	Slangnippel / Hose Adapter / Schlauchnippel / Nipple de Tuyau	1	48510	
11	Används inte/Not in use			
12	Bärhandtag / Carrying handle / Tragegriff / Poignée	1	1125357	



Alentec&Orion AB
 Box 108
 SE-132 23 SALTSJÖ-BOO

Tel +46 87 47 67 00
 Telefax +46 87 15 20 74
 www.alentec.se